

Niveaugeber

mit pneumatischem oder konduktiven Messprinzip



Die Niveaugeber arbeiten nach dem pneumatischen oder konduktiven Messprinzip und können mit bis zu vier Druckwellenschaltern bzw. Stabelektroden ausgerüstet werden. Durch die individuelle Anpassung der Baulänge an die jeweiligen Aufgabenstellungen und Randbedingungen werden in allen Bereichen der industriellen Prozesstechnik und -überwachung und bei Laboranwendungen Präzisionsmessungen mit einer dauerhaft hohen Zuverlässigkeit möglich.

Eigenschaften

- geeignet zur Aufnahme von bis zu vier Druckwellenschaltern (pneumatisch) oder bis zu vier Stabelektroden (konduktiv)
- hohe Betriebssicherheit
- universell einsetzbar bis Temperaturen von +75 °C
- robuste, einbaufertige Ausführung
- leichte Montage und Handhabung
- Einbau nur in offene und drucklose Behälter
- Druckwellenschalter für aggressive Medien ausgelegt
- Einbaulänge frei wählbar
- Kompaktbauweise mit Schutzrohr und Schläuchen
- spritzwasserdichtes Anschlussgehäuse

Einsatzbereiche

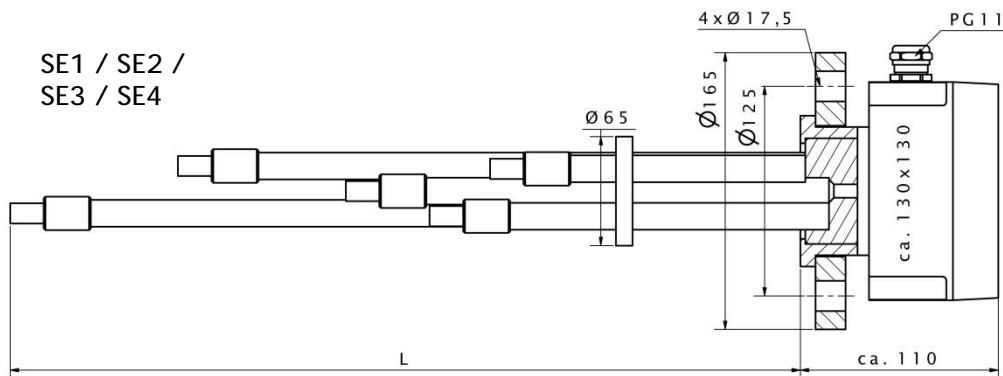
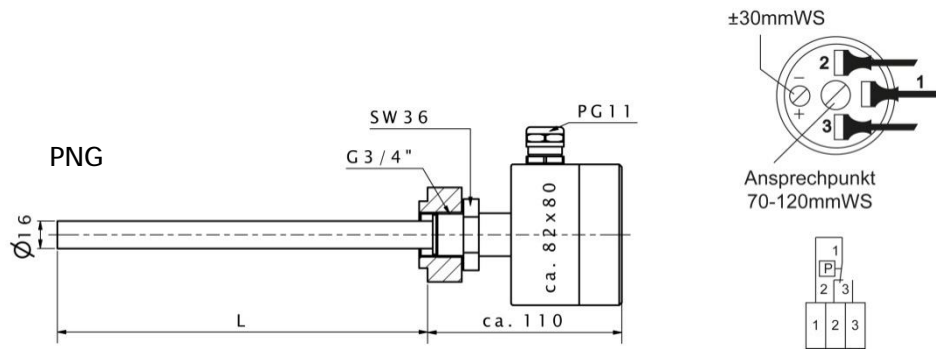
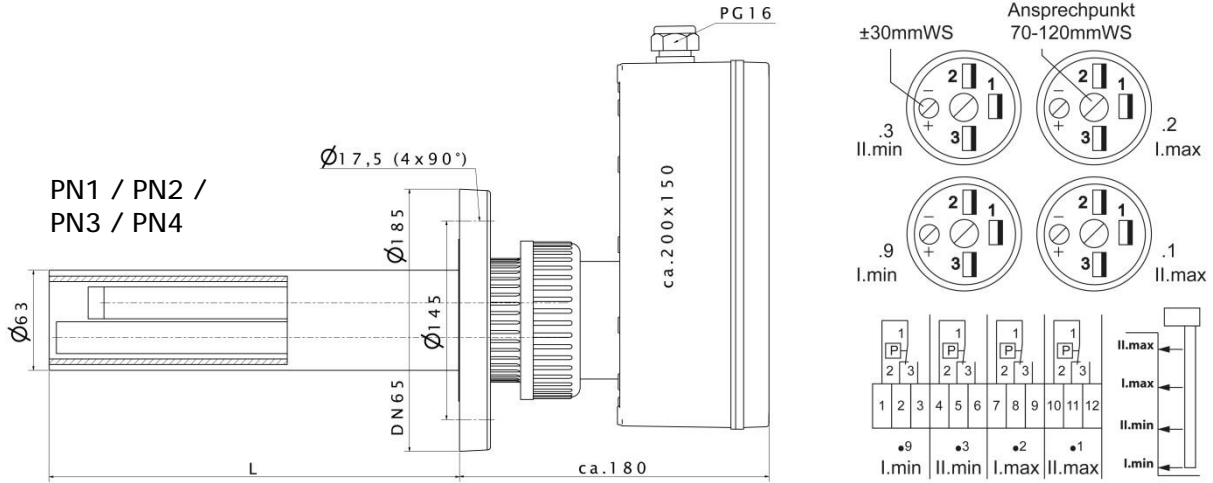
- bevorzugter Einsatz in Abwasserbehandlungs-, Wasseraufbereitungs- und Abluftanlagen
- geeignet für allgemeine Messungen in der Industrie

Technische Daten

Parameter	PN1	PN2	PN3	PN4	PNG	SE1	SE2	SE3	SE4	
Messverfahren	pneumatisch					konduktiv				
Anzahl Druckschwellen-schalter bzw. Stabelektroden	1	2	3	4	1	1	2	3	4	
Umschaltkontakt	230 V AC, 3 A					-				
Schalthyserese	±50 mm WS					-				
Ansprechdruck	120 ±30 bis 70 ±30 mm WS (einstellbar)					-				
Kontaktmaterial der Messköpfe	-					Graphit				
Material	PVC, PP					PVC, PP				
Anschluss	auf Klemmen verdrahtet				steckbare Verbindung	auf Klemmen verdrahtet				
Kabeldurchführung	PG 16				PG 11	PG 11				
Durchmesser Schutzrohr	DA63				16 mm	16 mm				
Installation	Flansch DN65				Gewinde G 3/4"	Flansch DN65				
Einbaulänge	1,0 bis 5,0 m				0,5 bis 2,5 m	1,0 bis 4,0 m				
zul. Temperaturbereich	PVC	0 bis +50 °C					0 bis +50 °C			
	PP	0 bis +75 °C					0 bis +75 °C			
Bemerkungen	in PP ohne Schutzrohr und mit geschweißten Einzelrohren				geeignet zum Anschluss an ein elektronisches Niveauschaltgerät NS82A	Messköpfe werden lose mitgeliefert, bei Endmontage Tauchrohr auf Länge bringen und Messköpfe einkleben (bei PVC) bzw. einschweißen (bei PP).				
						geeignet zum Anschluss an ein elektronisches Niveauschaltgerät NS82A				

Wartung

- Vorbeugung von Messfehler durch regelmäßige Wartung wird empfohlen
- Wartungsintervall abhängig vom Medium und dessen Verschmutzungsgrad
- durchzuführende Arbeiten:
 - Funktionsprüfung der Schalter
 - Sichtprüfung der Abdichtungen auf Beschädigungen
 - Sichtprüfung der Schläuche und ggfs. Reinigung, je nach Medium und Verschmutzungsgrad mittels chemischer und/oder mechanischer Reinigungsverfahren (nur bei pneumatischen Niveaugebern)



Bei der richtigen Auswahl entsprechend Ihren Anforderungen sind wir gerne behilflich. Neben den dargestellten Geräten sind selbstverständlich auch kundenspezifische Sonderbauformen möglich. Bitte sprechen Sie uns an!

Technische Änderungen vorbehalten.