

Niveaugeber

mit pneumatischem oder konduktiven Messprinzip



Die Niveaugeber arbeiten nach dem pneumatischen oder konduktiven Messprinzip und können mit bis zu vier Druckwellenschaltern bzw. Stabelektroden ausgerüstet werden. Durch die individuelle Anpassung der Baulänge an die jeweiligen Aufgabenstellungen und Randbedingungen werden in allen Bereichen der industriellen Prozesstechnik und -überwachung und bei Laboranwendungen Präzisionsmessungen mit einer dauerhaft hohen Zuverlässigkeit möglich.

Eigenschaften

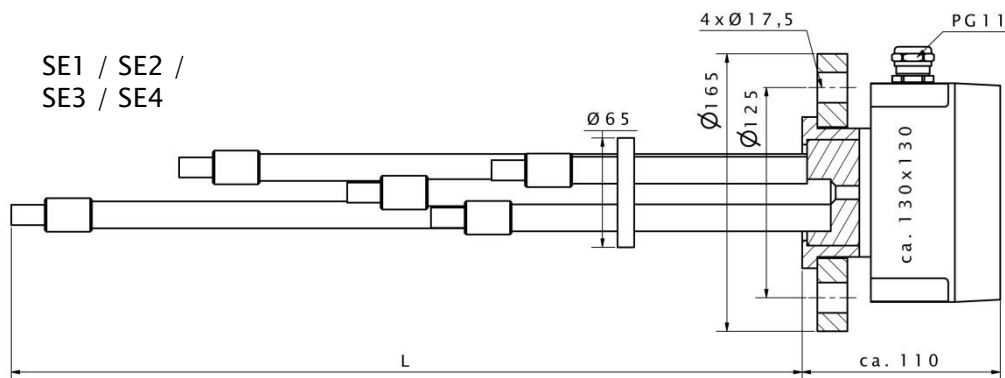
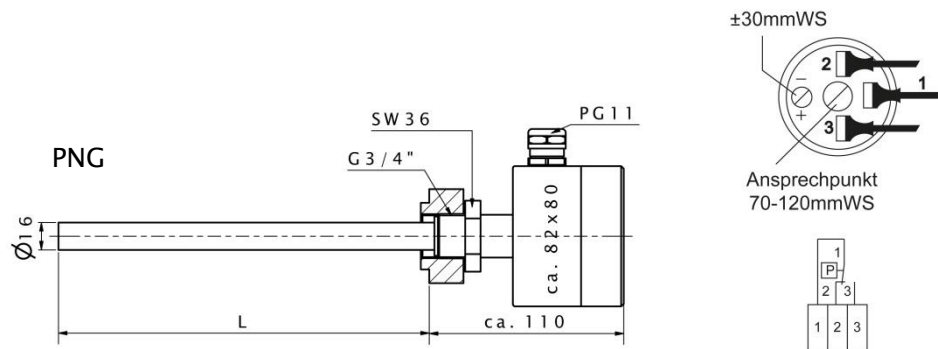
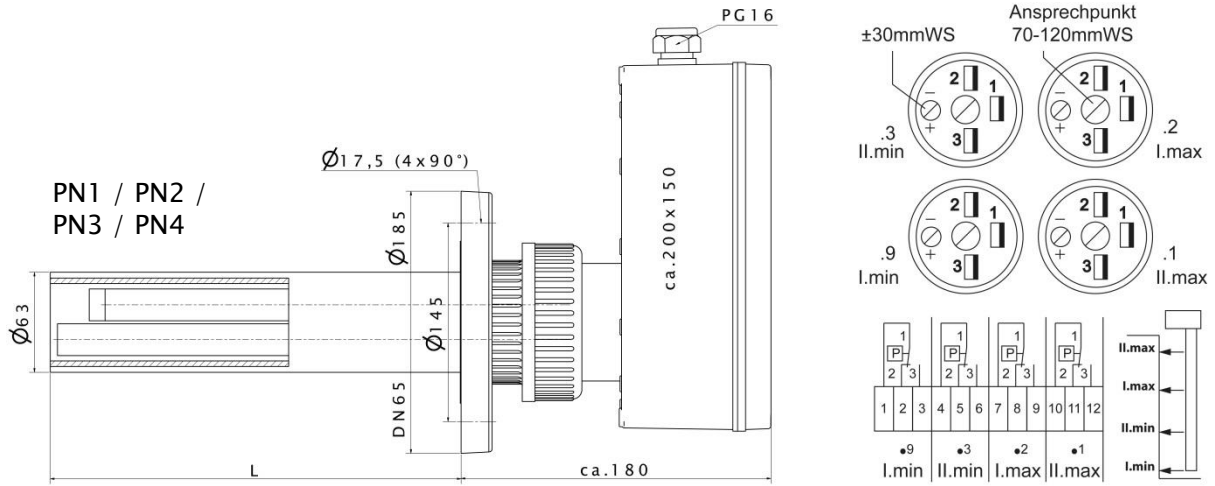
- geeignet zur Aufnahme von bis zu vier Druckwellenschaltern (pneumatisch) oder bis zu vier Stabelektroden (konduktiv)
- hohe Betriebssicherheit
- universell einsetzbar bis Temperaturen von +75 °C
- robuste, einbaufertige Ausführung
- leichte Montage und Handhabung
- Einbau nur in offene und drucklose Behälter
- Druckwellenschalter für aggressive Medien ausgelegt
- Einbaulänge frei wählbar
- Kompaktbauweise mit Schutzrohr und Schläuchen
- spritzwasserdichtes Anschlussgehäuse

Einsatzbereiche

- bevorzugter Einsatz in Abwasserbehandlungs-, Wasseraufbereitungs- und Abluftanlagen
- geeignet für allgemeine Messungen in der Industrie

Technische Daten

Parameter	PN1	PN2	PN3	PN4	PNG	SE1	SE2	SE3	SE4	
Messverfahren	pneumatisch					konduktiv				
Anzahl Druckschwellen- schalter bzw. Stabelektroden	1	2	3	4	1	1	2	3	4	
Umschaltkontakt	230 V AC, 3 A					-				
Schalthyserese	±50 mm WS					-				
Ansprechdruck	120 ±30 bis 70 ±30 mm WS (einstellbar)					-				
Kontaktmaterial der Messköpfe	-					Graphit				
Material	PVC, PP					PVC, PP				
Anschluss	auf Klemmen verdrahtet				steckbare Verbindung		auf Klemmen verdrahtet			
Kabeldurchführung	PG 16				PG 11		PG 11			
Durchmesser Schutzrohr	DA63				16 mm		16 mm			
Installation	Flansch DN65				Gewinde G ¼"		Flansch DN65			
Einbaulänge	1,0 bis 5,0 m				0,5 bis 2,5 m		1,0 bis 4,0 m			
zul. Temperatur- bereich	PVC	0 bis +50 °C					0 bis +50 °C			
	PP	0 bis +75 °C					0 bis +75 °C			
Bemerkungen	in PP ohne Schutzrohr und mit geschweißten Einzelrohren				geeignet zum Anschluss an ein elektronisches Niveauschalt- gerät NS82A		Messköpfe werden lose mitgeliefert, bei Endmontage Tauchrohr auf Länge bringen und Messköpfe einkleben (bei PVC) bzw. einschweißen (bei PP).			
							geeignet zum Anschluss an ein elektronisches Niveauschaltgerät NS82A			



Bei der richtigen Auswahl entsprechend Ihren Anforderungen sind wir gerne behilflich. Neben den dargestellten Geräten sind selbstverständlich auch kundenspezifische Sonderbauformen möglich. Bitte sprechen Sie uns an!

Technische Änderungen vorbehalten.

Seite 3 von 3

Niveaugeber - TD009/NG-DE
03/2013_V1.2