

## Leitfähigkeitsmesszellen

Sensoren und Badsonden aus Kunststoff



Die Produktpalette der Leitfähigkeitsmesszellen aus Kunststoff umfasst sowohl Sensoren für Einschraubarmaturen als auch Sensoren, die ohne Verwendung einer Armatur in das Medium eingetaucht werden können. Ein umfangreiches Baukastenprinzip mit verschiedenen Bauformen und Materialien erlaubt die individuelle Anpassung der Messzellen an die jeweiligen Aufgabenstellungen und Randbedingungen. Dadurch werden in allen Bereichen der industriellen Prozesstechnik und -überwachung und bei Laboranwendungen universelle Präzisions-Leitfähigkeitsmessungen möglich.

### Eigenschaften

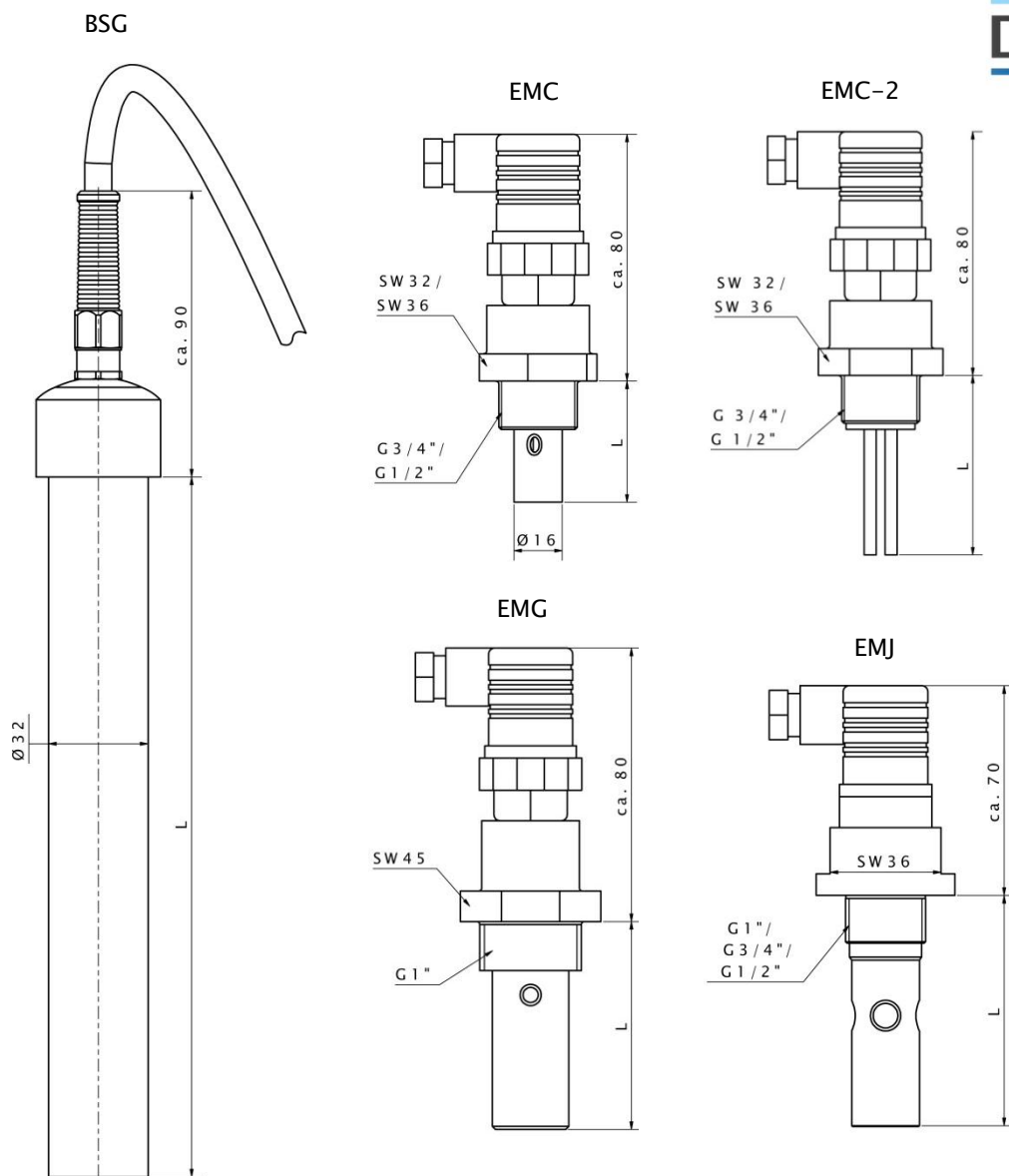
- Aufbau als 3-Ring-, 2-Stift- oder Koaxial-Messzelle lieferbar
- Sensormaterial Edelstahl (1.4571) oder Graphit
- verschiedene Messbereiche und Zellkonstanten wählbar
- automatische Temperaturkompensation durch PT100, PT1000 oder NTC wählbar
- hohe Genauigkeit und Langzeitstabilität
- wartungsarm in Kombination mit langer Lebensdauer
- robuste, stoßgeschützte Bauform
- variable Einbaulängen
- verschiedene Gehäusematerialien erhältlich
- universell einsetzbar bis Temperaturen von +115 °C (abhängig vom Gehäusematerial)
- Einschraub-Messzellen zum Einbau in Armaturen geeignet

## Einsatzbereiche

- universelle Leitfähigkeitsmessung in Labor und Betrieb
- bevorzugter Einsatz in Abwasserbehandlungs-, Wasseraufbereitungs- und Abluftanlagen

## Technische Daten

Parameter	BSG	EMC	EMC-2	EMG	EMJ	
Sensortyp	Tauch-Sensor	Einschraub-Messzelle				
Elektrodenmaterial	Graphit	Edelstahl	Edelstahl	Graphit	Edelstahl	
Elektrodenbauform	2-Stift	2-Stift	2-Stift	3-Ring	koaxial	
Messbereiche	100 bis 5000 $\mu\text{S}/\text{cm}$	50 bis 20000 $\mu\text{S}/\text{cm}$	0 bis 500 $\mu\text{S}/\text{cm}$	500 bis 50000 $\mu\text{S}/\text{cm}$	0,05 bis 10 $\mu\text{S}/\text{cm}$	
Zellenkonstanten	$K = 1,0 \text{ cm}^{-1}$	$K = 1,0 \text{ cm}^{-1}$	$K = 0,1 \text{ cm}^{-1}$	$K = 2,5 \text{ cm}^{-1}$	$K = 0,01 \text{ cm}^{-1}$	
min. Einbaulängen L	min. 100 mm	min. 43 mm	min. 62 mm	min. 75 mm	74 mm (G 1/2") 76 mm (G 3/4") 78 mm (G 1")	
Aufbaulänge	ca. 90 mm	ca. 80 mm	ca. 80 mm	ca. 80 mm	ca. 70 mm	
Gewinde	G 1/2"	-	x (SW32)	x (SW32)	-	x (SW36)
	G 3/4"	-	x (SW36)	x (SW36)	-	x (SW36)
	G 1"	-	-	-	x (SW45)	x (SW36)
Gehäuse	PVC	x	x	x	x	-
	PVDF	x	x	x	x	x
Temperaturkompensation (abhängig vom eingesetzten Messgerät)	ohne					
	PT100					
	PT1000					
	NTC					
elektr. Anschluss	-	3-polige Gerätesteckdose (+ PE) nach DIN EN 175301-803				
	Festverkabelung					
zul. Temperaturbereich	PVC	0 bis +50 °C			-	
	PVDF	0 bis +115 °C			-	
max. zul. Druck	6 bar				9 bar	



Bei der Bestellung des ausgewählten Sensors bitte Folgendes angeben:

- gewünschte Einbaulänge
- Einschraub-Gewindegröße
- Gehäusematerial
- Temperaturkompensation
- Kabellänge (bei Festverkabelung)

Bei der richtigen Auswahl entsprechend Ihren Anforderungen sind wir gerne behilflich. Neben den dargestellten Messzellen sind selbstverständlich auch kundenspezifische Sonderbauformen möglich. Bitte sprechen Sie uns an!

Das notwendige Zubehör, wie z. B. Anschlusskabel oder Einschraubarmaturen ist in den entsprechenden technischen Datenblättern zu finden.

Technische Änderungen vorbehalten.