

Kunststoffdosierventil

zur Dosierung von Chemikalien



Mit Hilfe des Kunststoffdosierventils können Chemikalien in verfahrenstechnischen Anlagen einfach und sicher dosiert werden. Durch die umfangreiche Ausstattung wird die Chemikalienversorgung in allen Bereichen der industriellen Prozesstechnik, insbesondere in Bereichen mit hohen Anforderungen an die Korrosionsfestigkeit, sowie bei Laboranwendungen mit einer dauerhaft hohen Zuverlässigkeit möglich.

Eigenschaften

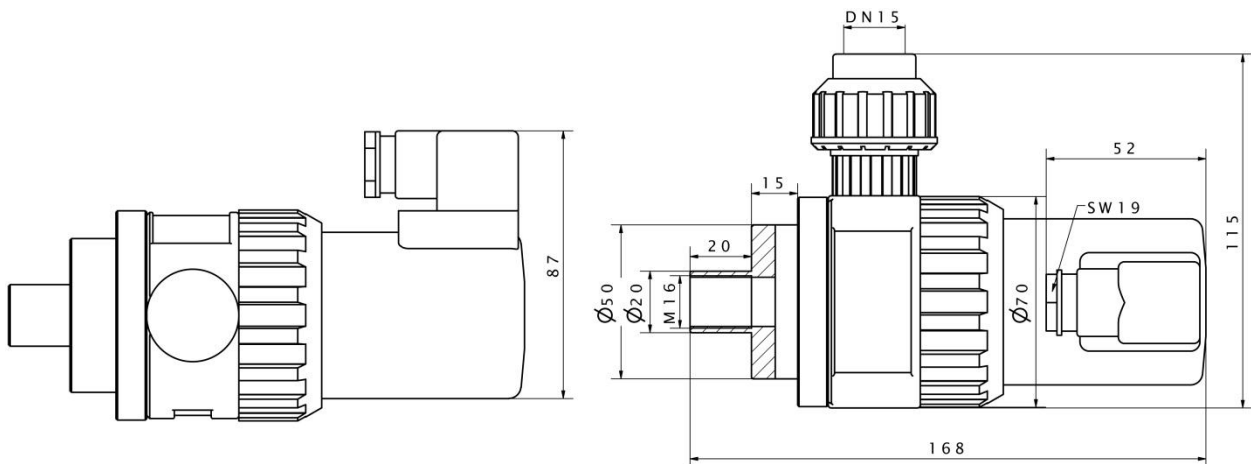
- direktgesteuertes, stopfbuchsenloses Kunststoffmagnetventil
- in Kunststoff eingebetteter, geräuschloser Gleichstrompräzisionsmagnet mit hoher Anzugskraft
- für Wechselstrombetrieb mit Gleichrichter versehen
- Einschraubblenden gestatten eine maximale Anpassung an die Dosierstrecke
- Faltenbalg aus PTFE, Betätigung über Magnetanker und Ventilspindel
- Schutz für das Magnetsystem durch EPDM-Sicherheitsmembran am PTFE-Faltenbalg
- hermetische Trennung zwischen Medium und Antrieb
- Verschluss der Ausgangsbohrung über Federkraft
- hohe Betriebssicherheit und Langzeitstabilität
- universell einsetzbar bis Temperaturen von +50 °C
- robuste, einbaufertige Ausführung (komplett mit Halter)
- leichte und schnelle Montage, Handhabung und Reinigung
- Kompaktbauweise, spritzwasserdicht

Einsatzbereiche

- Einsatz zur Chemikaliendosierung in Wasseraufbereitungs-, Abwasserbehandlungs- und Abluftanlagen
- in Wasch-, Reinigungs- und Entgiftungsanlagen
- in Titrieranlagen der Nahrungs- und Lebensmittelindustrie
- im Bereich der Galvanotechnik und chemischen Industrie
- besonders für Anwendungen mit hohen Anforderungen an die Korrosionsfestigkeit

Technische Daten

Parameter		Beschreibung
Spannungsversorgung (andere Spannungen auf Anfrage)		230 V AC, 50-60 Hz
		24 V DC
Leistungsaufnahme		17 V A (mit eingebauten Gleichrichter)
		ca. 12 W (Gleichstrombetrieb)
max. Schalthäufigkeit		2000 bis 3000 Schaltvorgänge/h (abhängig von der Viskosität des Durchflussmittels)
Einschaltdauer		100 %
Anschluss		Gerätesteckdose Form A (DIN EN 175301-803) (für Wechselstrombetrieb mit Gleichrichter versehen)
max. Prozessdruck		1 bar
Einbauhöhe		168 mm
Gehäusematerial		PVC
Dichtungswerkstoffe		EPDM
		PTFE
		FPM (Viton)
zul. Temperaturbereiche	Umgebung	0 bis +40 °C
	Durchflussmedium	0 bis +50 °C
Schutzart		IP65



Bei weiterführenden Fragestellungen sind wir gerne behilflich. Selbstverständlich sind auch kundenspezifische Sonderbauformen möglich. Bitte sprechen Sie uns an!

Technische Änderungen vorbehalten.