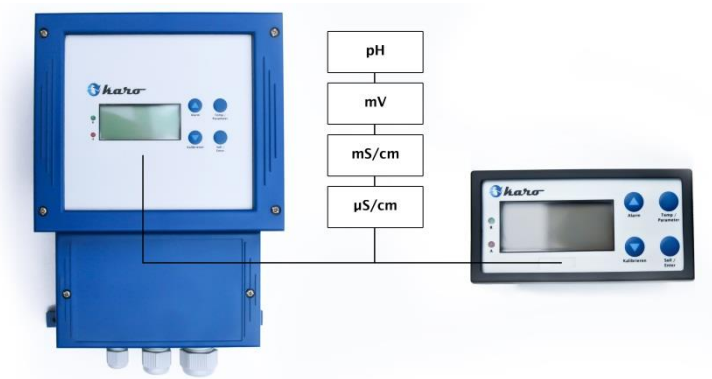


karo

Mess- und Regelgerät für pH, Redox und Leitfähigkeit mit Grenzwertkontakt



Das **karo** ist ein hochauflösendes Mess- und Regelgerät für pH, Redox und Leitfähigkeit. Der kompakte Gehäuseaufbau nach DIN IEC 61554 aus flammwidrigem Noryl ist für einen Schalttafel-Einbau vorgesehen. Der Anschluss des Gerätes erfolgt über Schraub-Steckverbinder auf der Rückseite.

Eigenschaften

- hochohmiger Messumformer zum direkten Anschluss einer pH-, Redox- oder Leitfähigkeits-Messzelle
- 3 ½-stellige LCD-Anzeige, Ziffernhöhe 12,7 mm
- Messparameter wählbar
- Messbereich wählbar
- Stromausgang wählbar
- Spannungsversorgung wählbar
- automatische Temperaturkompensation über integrierten Temperaturfühler (PT100, 2 %/°C) in der Messzelle oder manuelle Temperatureingabe am Gerät
- als Wandaufbau- oder Schaltschrankeinbaueinheit lieferbar

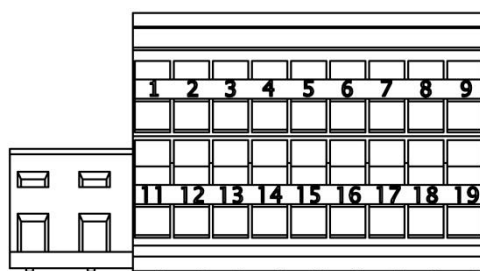
Einsatzbereiche

- Schwimmbadanlagen, Fischzucht- und Brauereibetriebe
- Klärwerke, Deponien und Kraftwerke
- Abwasseranlagen im Durchfluss- und Chargenbetrieb
- Reinwasser-, Reinstwasser-, Vollentsalzungs- und Kreislaufanlagen
- Abluftanlagen und Absalzeinrichtungen
- Endkontrollüberwachung

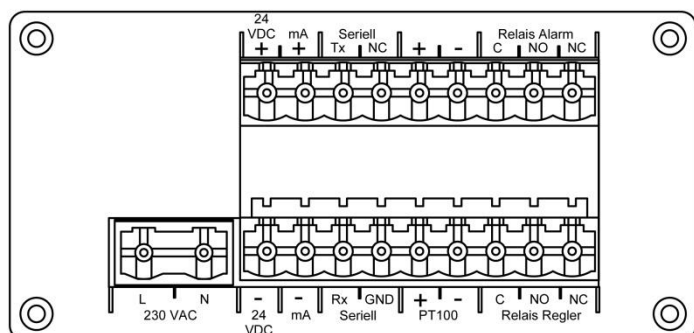
Anschlussbelegung

Nr. (Wandaufbau- gehäuse)	Bezeichnung (Schaltschrankeinbau- gehäuse)	Belegung
1	24 V DC +	Spannungsversorgung
2	mA +	0 bis 20 mA / 4 bis 20 mA
3	Seriell Tx	serielle Schnittstelle
4	Seriell NC	serielle Schnittstelle
5	+	pH / Redox / Leitfähigkeit
6	-	pH / Redox / Leitfähigkeit
7	Relais Alarm C	Relais Alarm
8	Relais Alarm NO	Relais Alarm
9	Relais Alarm NC	Relais Alarm
10	230 V AC L	Spannungsversorgung
11	230 V AC N	Spannungsversorgung
12	24 V DC -	Spannungsversorgung
13	mA -	0 bis 20 mA / 4 bis 20 mA
14	Seriell Rx	serielle Schnittstelle
15	Seriell GND	serielle Schnittstelle
16	PT100 +	Temperaturfühler PT100
17	PT100 -	Temperaturfühler PT100
18	Relais Regler C	Relais Regler
19	Relais Regler NO	Relais Regler
20	Relais Regler NC	Relais Regler

Wandaufbaugeschäuse:



Schaltschrankeinbaugeschäuse:



Technische Daten

Parameter		Beschreibung	Bestellcode: KARO-
Messbereiche (werkseitig eingestellt)	pH	pH 0 bis pH 14	pH
	Redox	-1000 bis +1000 mV	mV
	Leitfähigkeit	0 bis 20 $\mu\text{S}/\text{cm}$, $K = 0,01 \text{ cm}^{-1}$	LWD-M002/0,01
		0 bis 200 $\mu\text{S}/\text{cm}$, $K = 0,1 \text{ cm}^{-1}$	LWD-M020/0,1
		0 bis 2000 $\mu\text{S}/\text{cm}$, $K = 0,1 \text{ cm}^{-1}$	LWD-M2/0,1
		0 bis 2000 $\mu\text{S}/\text{cm}$, $K = 1,0 \text{ cm}^{-1}$	LWD-M2/1,0
		0 bis 20 mS/cm, $K = 1,0 \text{ cm}^{-1}$	LWD-M20/1,0
		0 bis 100 mS/cm, $K = 2,5 \text{ cm}^{-1}$	LWD-M100/2,5
0 bis 200 mS/cm, $K = 10,0 \text{ cm}^{-1}$	LWD-M200/10,0		
Auflösung		0,05 %	
Messspannung		0,14 V AC, $\pm 20 \%$	
Spannungsversorgung		230 V~ AC, 50-60 Hz / 6 VA, +10 % bis -15 % oder 24 V DC wählbar	
Stromausgang (galvanisch getrennt)		0 bis 20 mA / 4 bis 20 mA (werkseitig 4 bis 20 mA eingestellt)	
Bürde		max. 600 Ω	
Temperaturkompensation		automatisch über PT100 in der Messzelle (2 %/°C) oder manuelle Temperatureingabe am Gerät	
Front		3 ½-stellige LCD-Anzeige, Ziffernhöhe 12,7 mm	
		4 Multifunktionstasten sowie 2 LEDs zur Anzeige der Relaissteuerung und Alarmzustände	
Wandaufbau- gehäuse	Abmessung	150 mm x 206 mm x 95,2 mm (B x H x T)	WA
	Anschluss	20-polige Reihenklemmverbindung	
Schaltschrank- einbaugeschäuse	Abmessung	96 mm x 48 mm x 150 mm (B x H x T inkl. Stecker)	SE
	Ausbruch	91,3 mm x 45,2 mm, $\pm 0,2 \text{ mm}$	
	Anschluss	20-polige Schraub-Steckverbindung (Stecker im Lieferumfang enthalten)	
Schutzart		Frontseite: IP54	
		Rückseite: IP20	
zul. Lager- und Betriebsbed.		0 bis +40 °C, < 90 % r. F.	
zul. Verschmutzungsgrad		2 (DIN EN 60664-1)	
Schaltpunkte		1 Regelkontakt wählbar (werkseitig überschreitend schaltend eingestellt)	
		Alarmkontakt, Wert und Verzögerungszeit wählbar	
max. Regelausgang (potentialfrei)		250 V AC / 5 A, 30 V DC / 5 A	

Bei Bestellung bitte Gehäusebauart und bei Leitfähigkeitsmessgeräten gewählten Messbereich angeben.

Technische Änderungen vorbehalten.